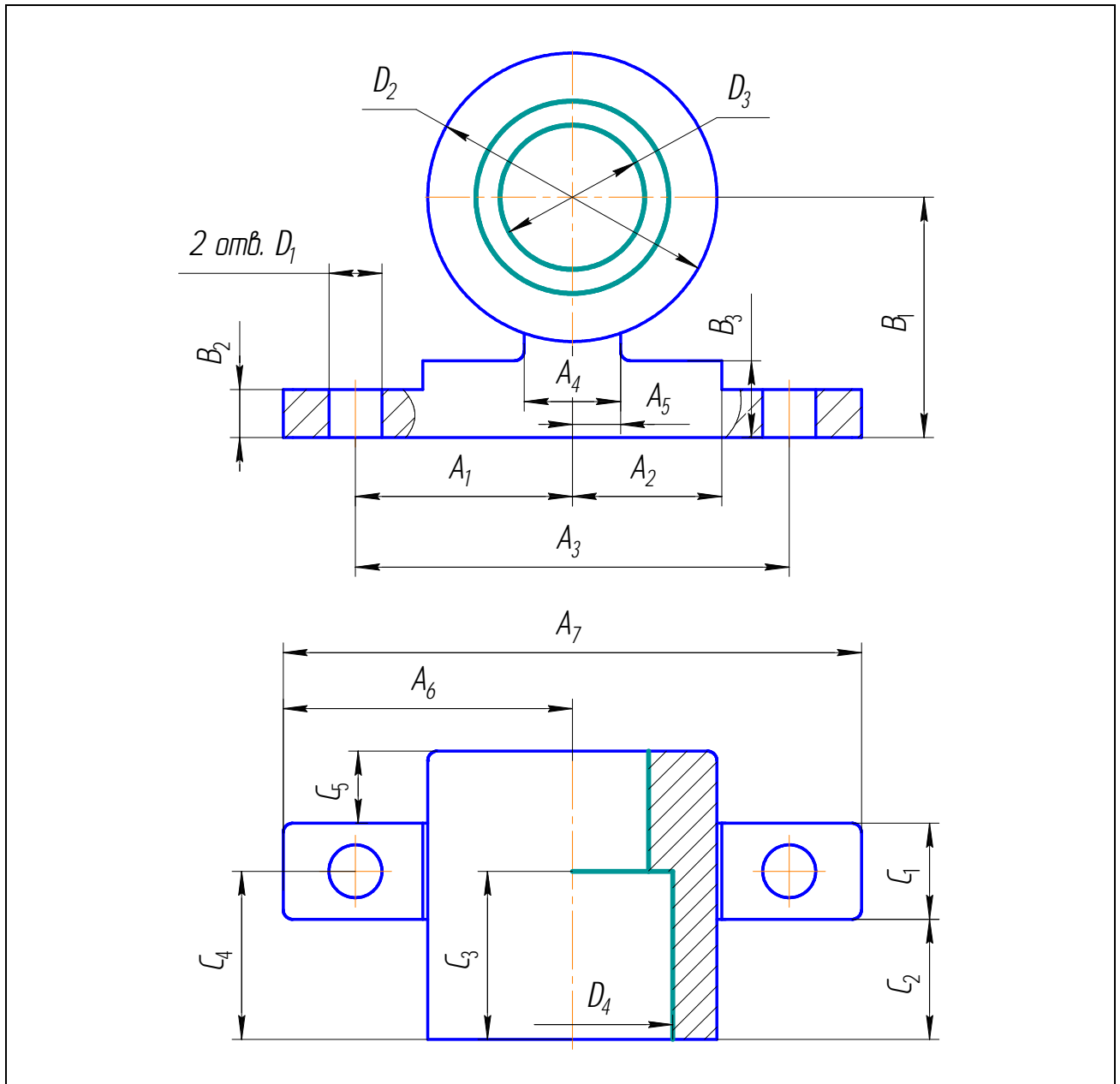
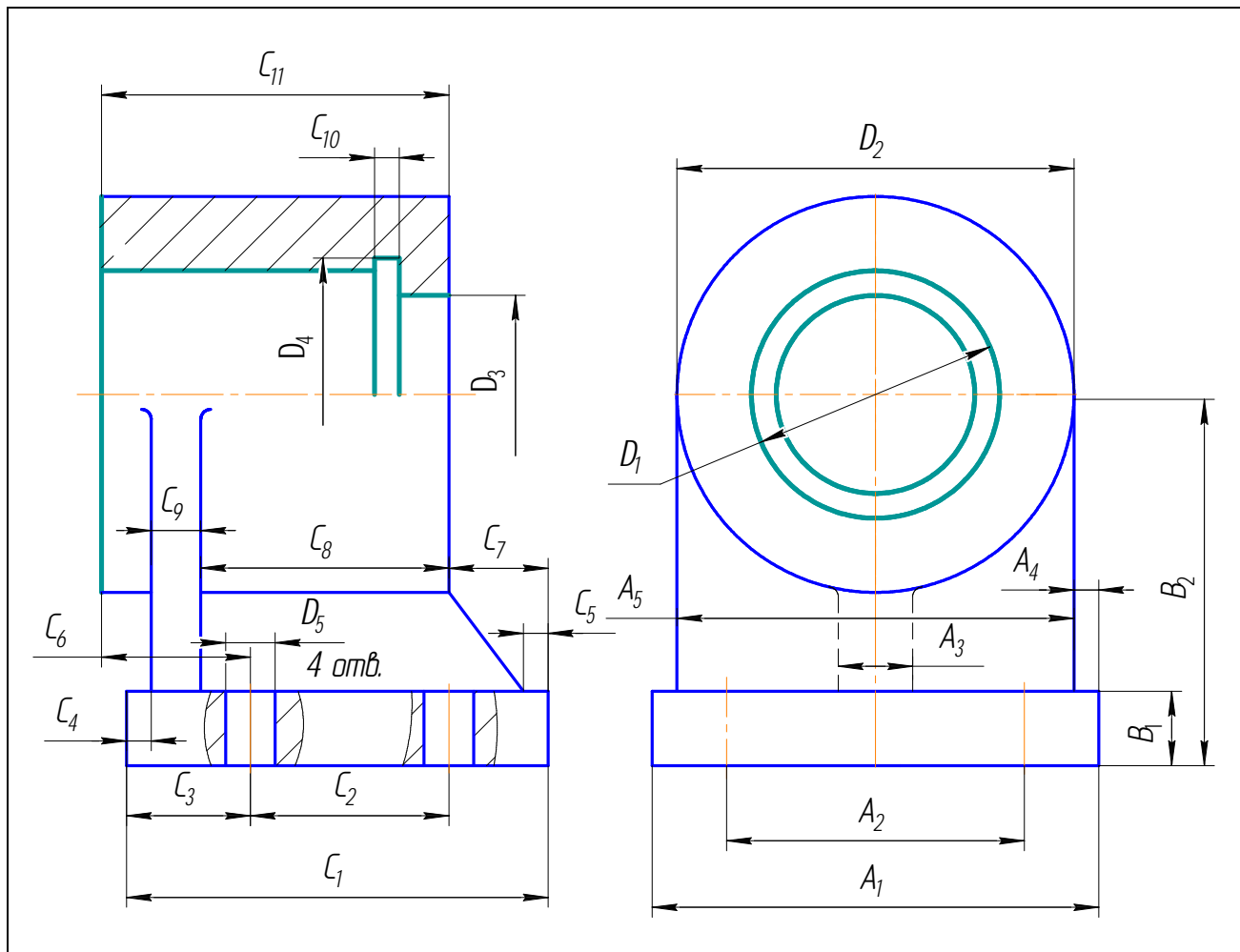


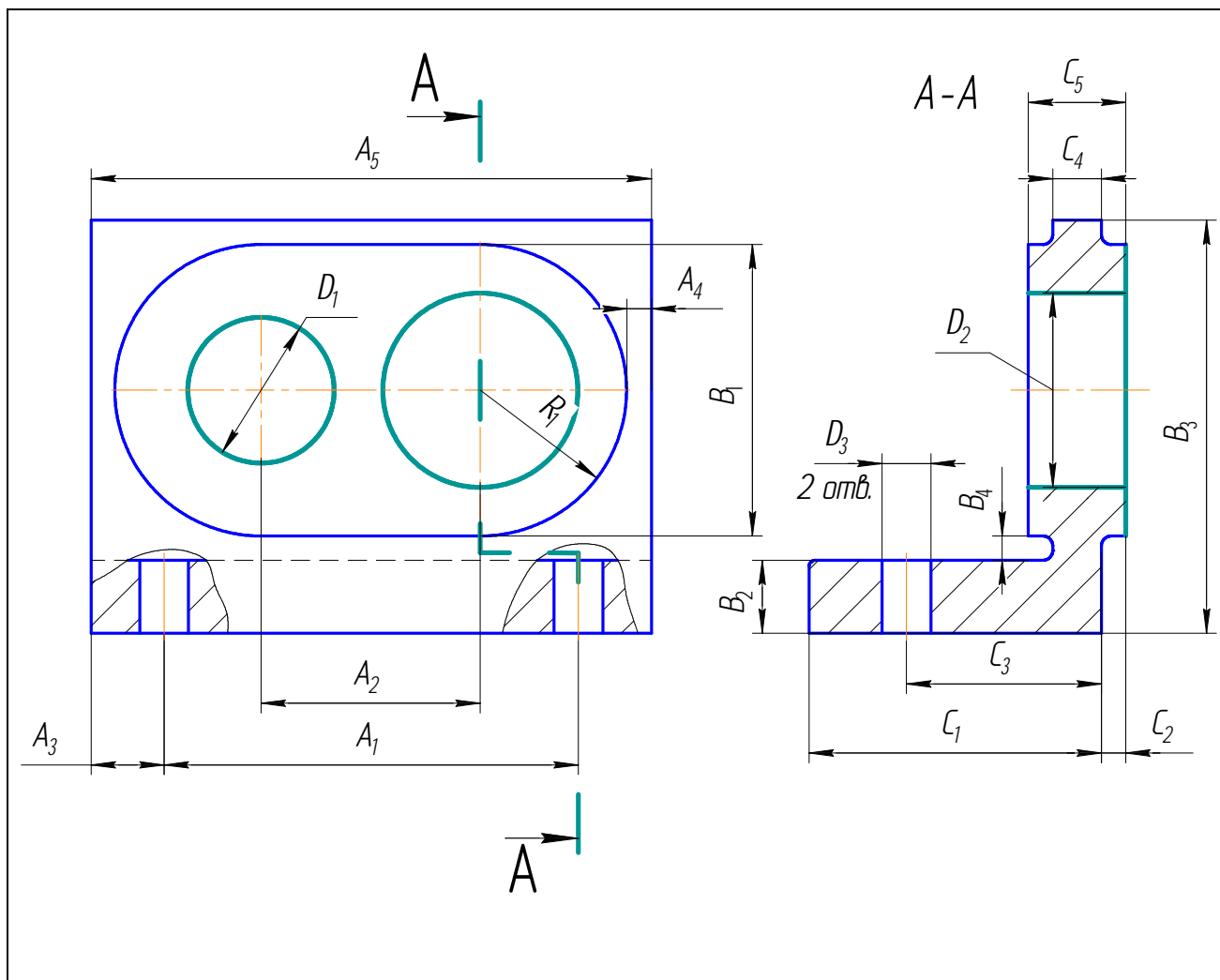
## Задания на расточную операцию



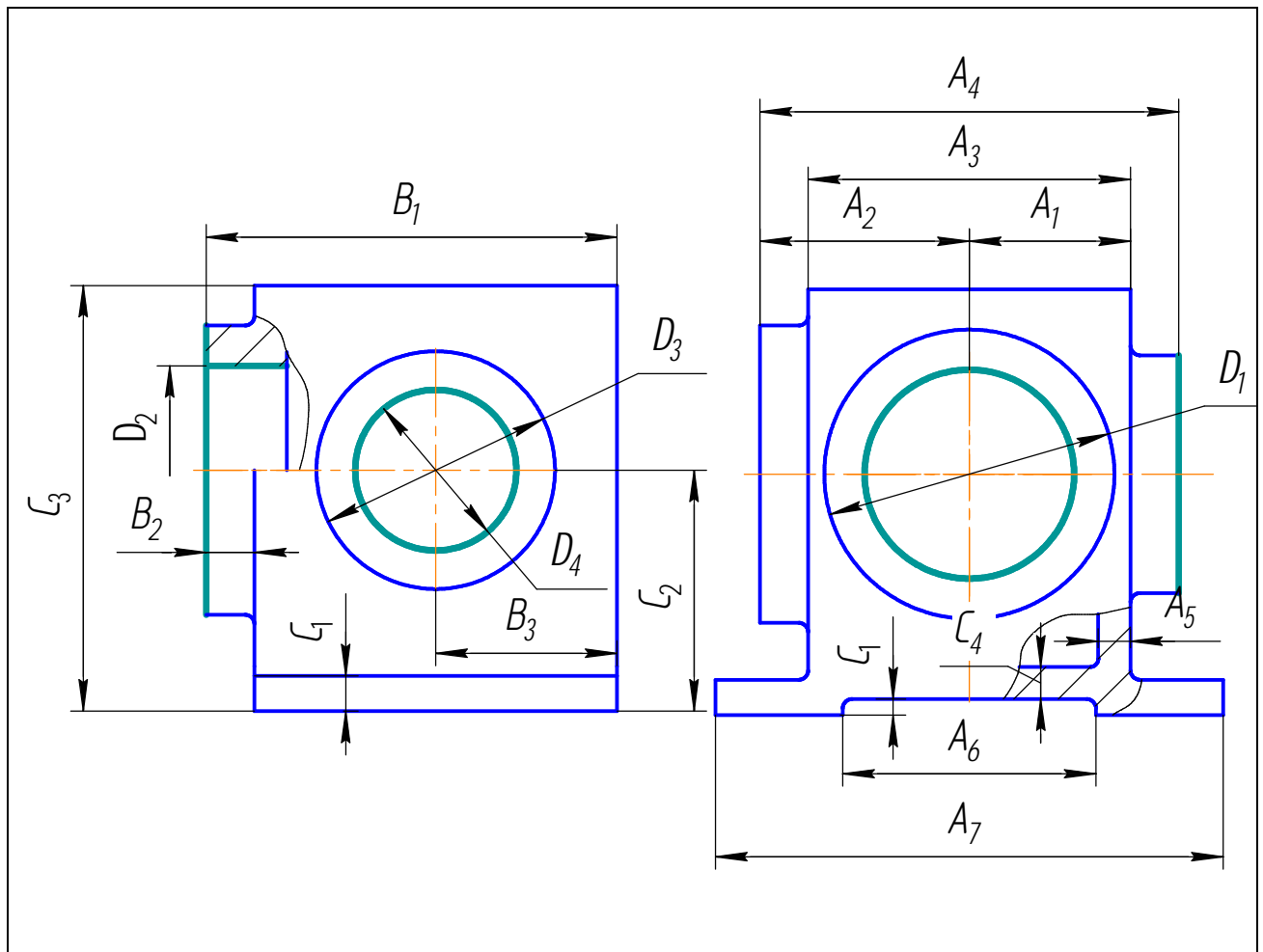
Вариант	Материал	$A_1$	$A_2$	$A_3$	$A_4$	$A_5$	$A_6$	$A_7$	$B_1$	$B_2$	$B_3$
1	ВЧ 35	80	35	160	20	10	100	200	180	10	25
2	СЧ 10	70	30	140	25	12,5	190	1800	140	8	20
3	СЧ 20	65	30	130	15	7,5	80	160	120	15	18
4	Сталь 45Л	50	20	100	18	9	75	150	130	12	26
5	СЧ 10	50	25	100	20	10	70	140	140	10	20
Вариант		$C_1$	$C_2$	$C_3$	$C_4$		$C_5$	$D_1$	$D_2$		
1		40	15	30	35		10	10H9	100		
2		30	20	40	35		15	12H10	80		
3		20	10	25	20		15	14H10	90		
4		25	15	35	25		10	8H7	85		
5		30	10	20	25		20	9H8	100		



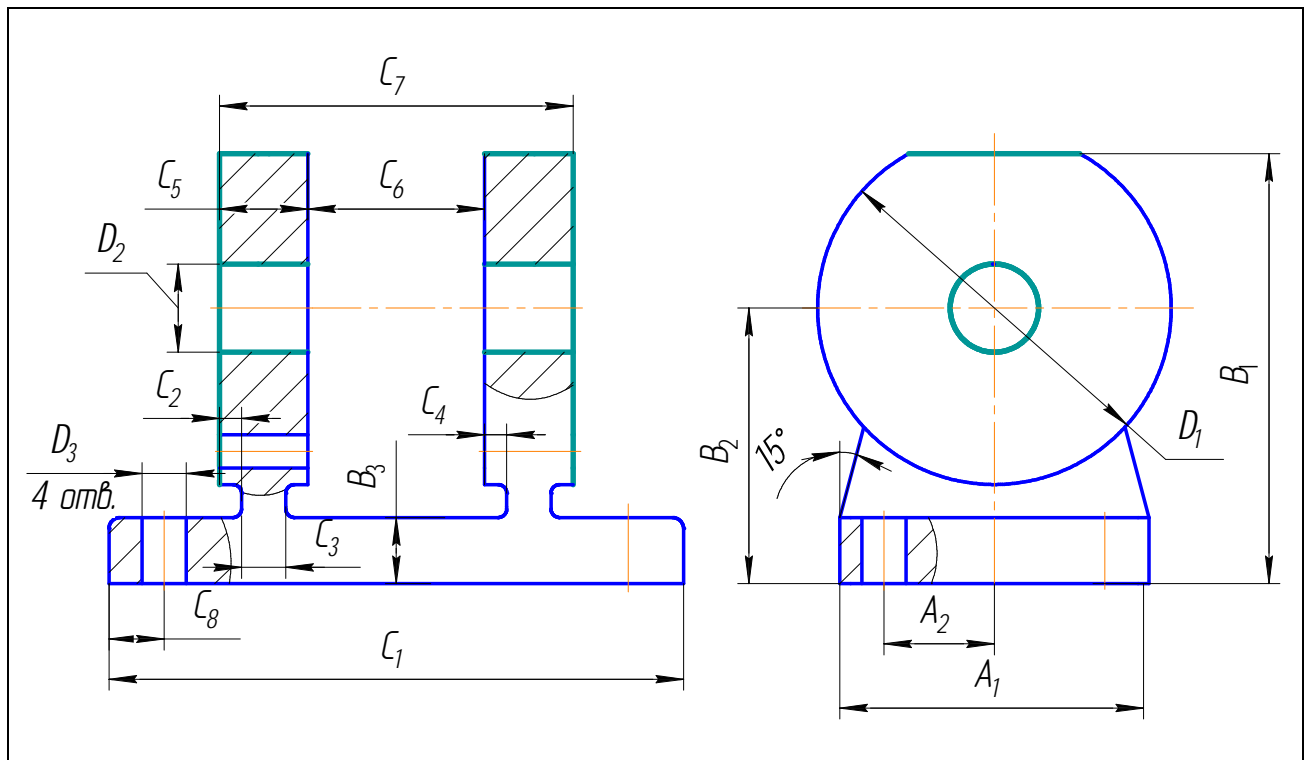
Вариант	Материал	$A_1$	$A_2$	$A_3$	$A_4$	$A_5$	$B_1$	$B_2$	$D_1$	$D_2$	$D_3$		
6	Сталь 30Л	180	120	30	10	160	30	200	120H9	160	100H7		
7	СЧ 10	200	160	40	8	184	20	220	100H7	184	80H9		
8	Сталь 45Л	240	140	35	14	203	25	300	110H9	204	90H9		
9	СЧ 20	160	100	25	12	136	35	200	95H7	140	80H10		
10	СЧ 10	190	130	20	10	170	20	250	120H7	170	60H9		
Вариант	$D_4$	$D_5$	$C_1$	$C_2$	$C_3$	$C_4$	$C_5$	$C_6$	$C_7$	$C_8$	$C_9$	$C_{10}$	$C_{11}$
6	130	20	150	20	40	8	5	40	20	80	20	8	120
7	120	18	120	25	60	10	2	50	15	60	15	6	100
8	125	16	180	30	55	15	4	45	25	40	25	4	160
9	110	14	140	15	65	20	6	30	10	70	10	5	130
10	140	12	130	20	50	14	5	40	15	60	15	4	90



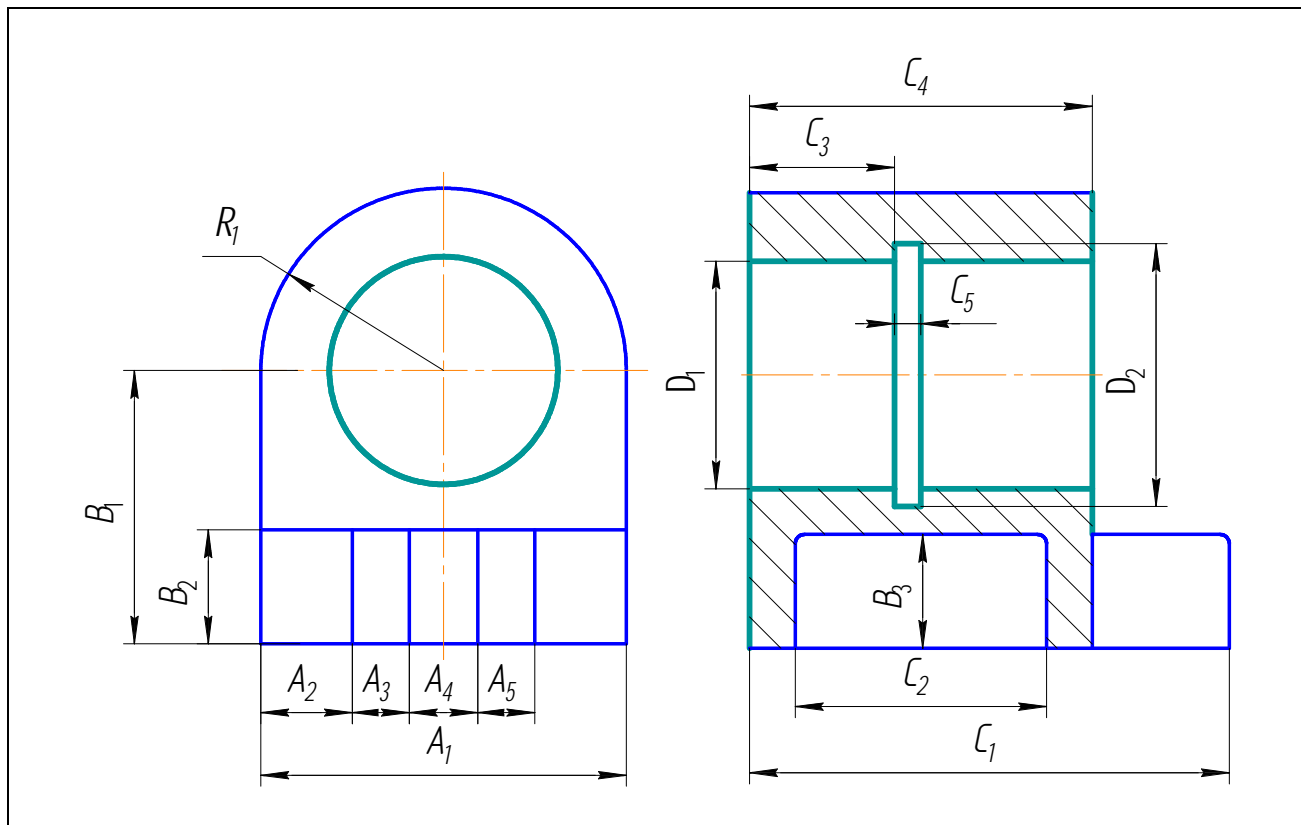
Вариант	Материал	$A_1$	$A_2$	$A_3$	$A_4$	$A_5$	$B_1$	$B_2$	$B_3$	$B_4$	$D_1$
11	СЧ 10	80	60	20	5	200	110	30	150	5	80H7
12	СЧ 10	120	45	15	10	150	40	15	100	15	30H9
13	Сталь 45Л	90	110	30	20	250	140	35	200	10	80H9
14	СЧ 20	70	105	40	5	220	120	20	160	10	100H8
15	Сталь 30Л	180	130	25	10	280	150	25	100	12	120H10
Вариант		$D_2$	$D_3$	$C_1$	$C_2$	$C_3$	$C_4$	$C_5$	$R_1$		
11		80H7	10	150	10	100	40	50	55		
12		55H9	12H9	120	80	80	25	40	40		
13		100H7	8H7	100	6	60	20	34	70		
14		90H8	20H9	90	4	70	30	45	60		
15		110H7	16H8	130	12	100	20	40	75		



Вариант	Материал	$A_1$	$A_2$	$A_3$	$A_4$	$A_5$	$A_6$	$A_7$	$B_1$	$B_2$	$B_3$
16	СЧ 20	90	100	180	200	20	160	260	200	20	90
17	СЧ 10	110	130	220	260	15	200	300	200	15	80
18	Сталь 45Л	80	90	160	180	10	140	240	220	30	190
19	Сталь 30Л	100	120	200	240	15	180	260	180	10	170
20	СЧ 10	80	110	190	220	14	150	280	240	25	100
Вариант		$D_1$	$D_2$	$D_3$	$D_4$	$C_1$	$C_2$	$C_3$	$C_4$		
16		160	140H9	120	80H9	30	130	250	20		
7		160	120H10	124	100H7	25	120	200	15		
18		120	100H8	140	90H10	20	130	280	10		
19		150	130H7	130	110H8	25	160	300	20		
20		170	90H8	200	160H9	30	125	240	15		



Вариант	Материал	$A_1$	$A_2$	$B_1$	$B_2$	$B_3$		$D_1$	$D_2$	$D_3$
21	Сталь 30Л	120	55	160	120	20		140	80H9	10H8
22	СЧ 10	100	45	180	130	30		120	60H7	8H9
23	Сталь 45Л	140	60	195	125	15		160	70H8	12H10
24	СЧ 20	90	30	170	135	25		100	55H8	10H9
25	СЧ 10	110	35	185	140	35		130	75H9	12H7
Вариант		$C_1$	$C_2$	$C_3$	$C_4$	$C_5$	$C_6$	$C_7$	$C_8$	
21		180	5	30	4	40	20	100	10	
22		160	6	30	6	50	15	115	9	
23		140	10	35	10	45	10	100	8	
24		120	5	20	5	30	15	70	10	
25		130	8	18	8	35	20	90	12	



Вариант	Материал	$A_1$	$A_2$	$A_3$	$A_4$	$A_5$	$B_1$	$B_2$	$B_3$	$D_1$
26	Сталь 30Л	150	40	30	10	30	120	50	45	100H7
27	СЧ 10	180	30	20	15	20	100	25	20	120H8
28	СЧ 10	200	75	25	10	25	160	60	55	180H9
29	СЧ 20	220	60	15	15	15	120	30	25	140H8
30	Сталь 45Л	240	80	20	10	20	140	35	30	190H9
Вариант		$D_2$		$C_1$	$C_2$	$C_3$	$C_4$	$C_5$	$R_1$	
26		110		250	160	120	200	5	75	
27		130		300	200	100	250	4	90	
28		195		200	140	90	180	6	100	
29		150		260	200	100	240	5	110	
30		195		30	210	200	280	4	120	