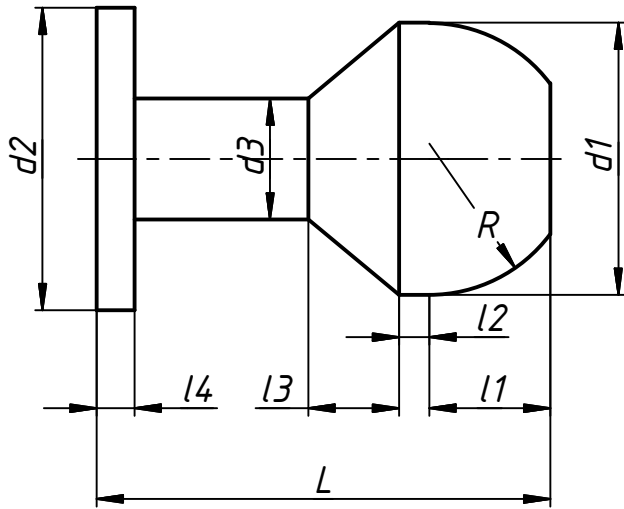


Л1-III-II-I-9V0W0T

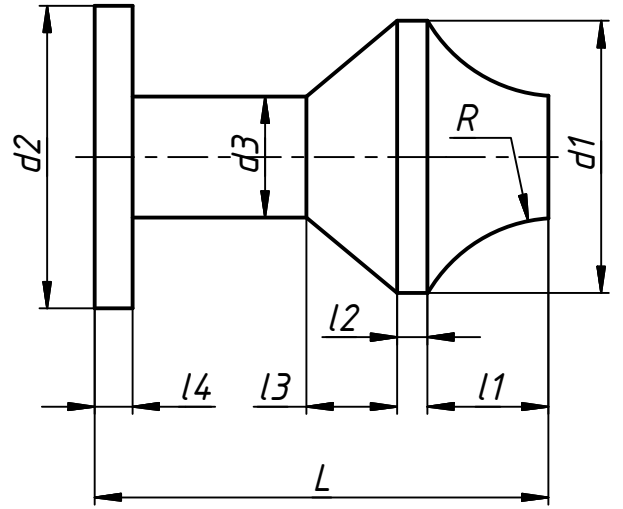
Перв. примен.

Справ. №

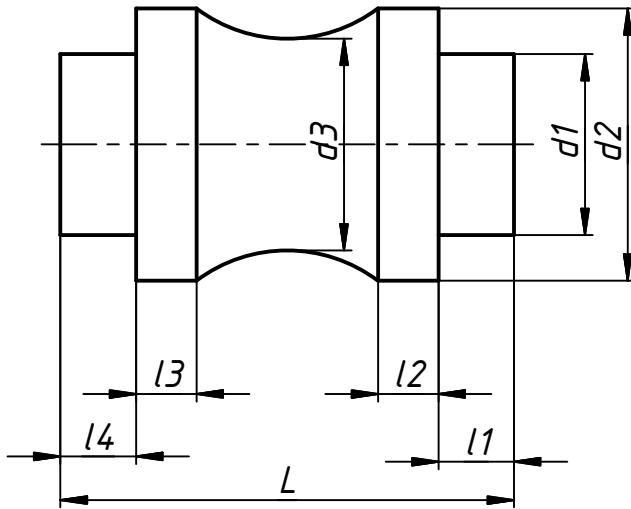
Деталь I



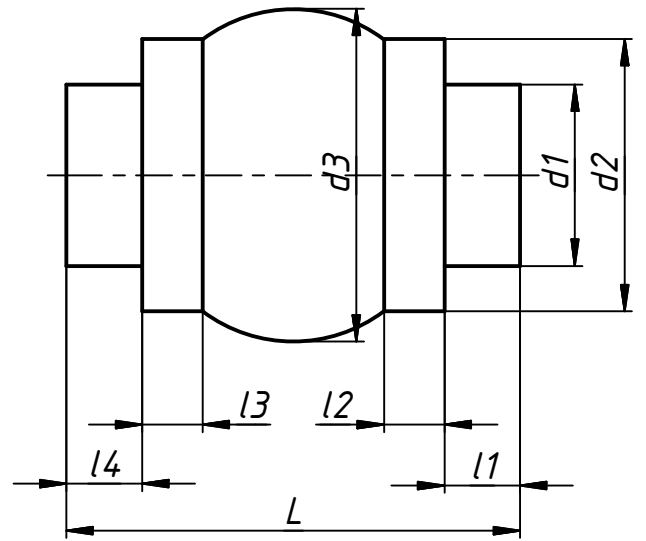
Деталь II



Деталь III



Деталь IV



$l_3 = l_1; l_4 = l_2$

Неуказанные предельные отклонения $h_{12}, H_{12}, \pm \frac{IT_{12}}{2}$

Подп. и дата

Инв. № дубл.

Взам. инв. №

Подп. и дата

Инв. № подл.

Деталь-I-II-III-IV

Изм.	Лист	№ докум.	Подп.	Дата
Разраб.		Климентьев		07.09.2016
Пров.		А.Л.		
Т. контр.				
Нач.отд.				
Н. контр.				
Утв.				

Лист	Масса	Масштаб
	0,0	2:1
Лист	Листов	1